

KEL-EMC-PF 屏蔽夹支架

用于将由电缆引入底板引入的电缆进行EMC屏蔽（弓形）



EMC支架以及与其匹配的PFS EMC屏蔽夹非常适合与KEL电缆引入框架配合使用，以减轻电磁干扰。

EMC夹具安装在控制器内部面板，固定螺钉与KEL框架相同。KEL-EMC-PF支架中已经集成了M5内螺纹。

根据电缆的直径，可以将相应的PFS屏蔽夹卡入EMC支架。



RoHS
compliant



规格

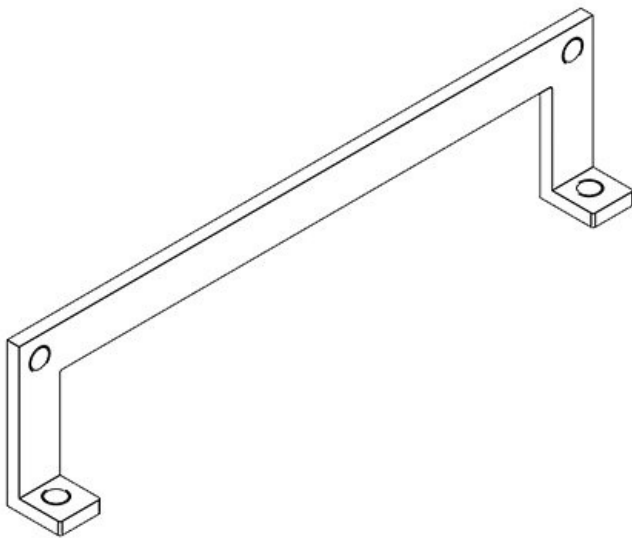
材料	钢，镀锌
安装形式	用螺钉固定

产品优势

- 在电缆和机箱、机柜之间有很大的接触面积，尤其是外部经过处理的导电涂层
- KEL电缆引入系统结合了引入和固定功能
- 可以配套编织铜带或者PE连接器M5使用
- 直接，轻松，快速地与机箱连接
- 优化的设计可以更加节省使用空间
- 替代EMC电缆格兰头，适用于有端子的电缆

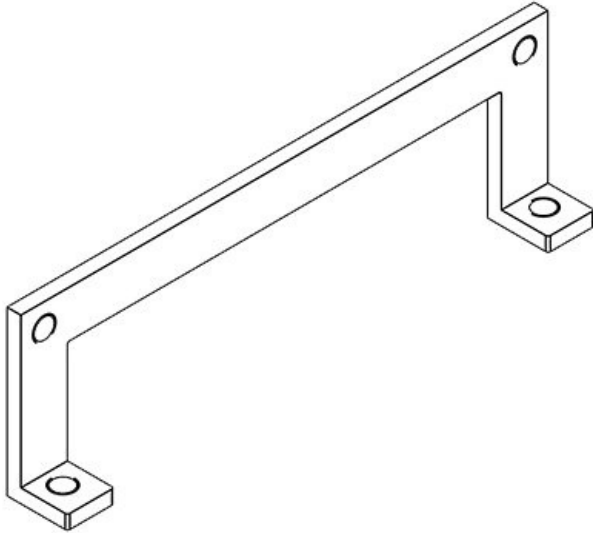
产品类型和尺寸

KEL-EMC-PF 24



订货号	39180	安装高度	13 mm
EAN	4251269305	适用于：	KEL-ER 24, KEL-ER-E5, KEL 24, KEL-E5, KEL-U 24, KEL-FG-E5, KEL-QUICK 24, KEL-QUICK-E5, KEL-BES 24, KEL-BES-S 24, KEL-DPZ 24, KEL-DPZ-E, KEL-DPU 24
包装单位	1		
长度 L1	140 mm		
长度 L2	130 mm		
宽度	35 mm		
高度	13 mm		

KEL-EMC-PF 16

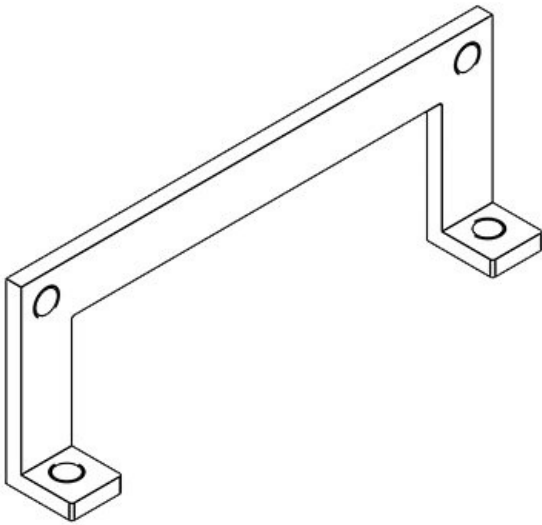


订货号 **39170** 安装高度
EAN **4251269305** 适用于：
986

包装单位 **1**
长度 L1 **113 mm**
长度 L2 **103 mm**
宽度 **35 mm**
高度 **13 mm**

13 mm
KEL-ER 16,
KEL-ER-E4,
KEL 16, KEL-
E4, KEL-U
16, KEL-
QUICK 16,
KEL-QUICK-
E4, KEL-BES-
16, KEL-BES-
S 16, KEL-
DPZ 16

KEL-EMC-PF 10



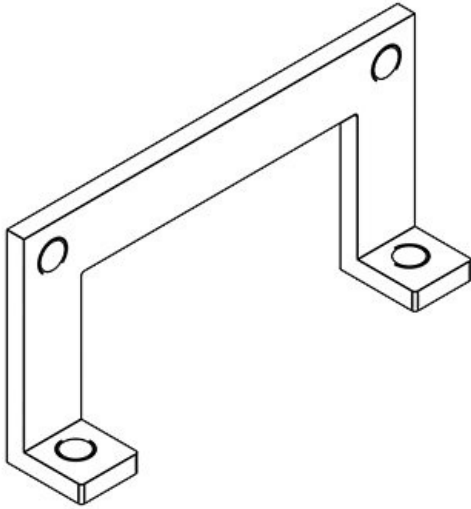
订货号 **39160** 安装高度
EAN **4251269305** 适用于：
979

包装单位 **1**
长度 L1 **93 mm**
长度 L2 **83 mm**
宽度 **35 mm**
高度 **13 mm**

13 mm
KEL-ER 10,
KEL-ER-E3,
KEL 10, KEL-
E3, KEL-U
10, KEL-FG-
E3, KEL-
QUICK 10,
KEL-QUICK-
E3, KEL-BES-
10, KEL-BES-
S 10

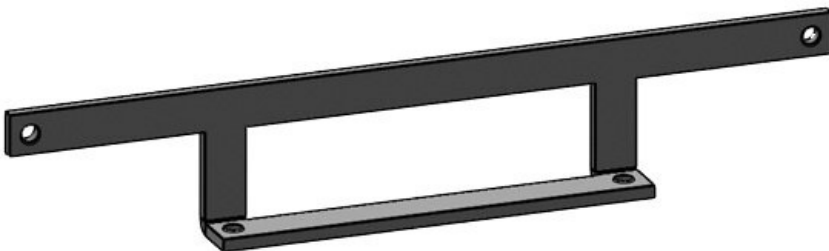
KEL-EMC-PF-B

订货号	39150	安装高度	13 mm
EAN	4251269305	适用于 :	KEL-ER-B, KEL-ER-E2, KEL-B, KEL-E2, KEL-U-B, KEL-FG-E2, KEL-QUICK-B, KEL-QUICK-E2, KEL-DPZ-B
包装单位	1		
长度 L1	68 mm		
长度 L2	58 mm		
宽度	35 mm		
高度	13 mm		

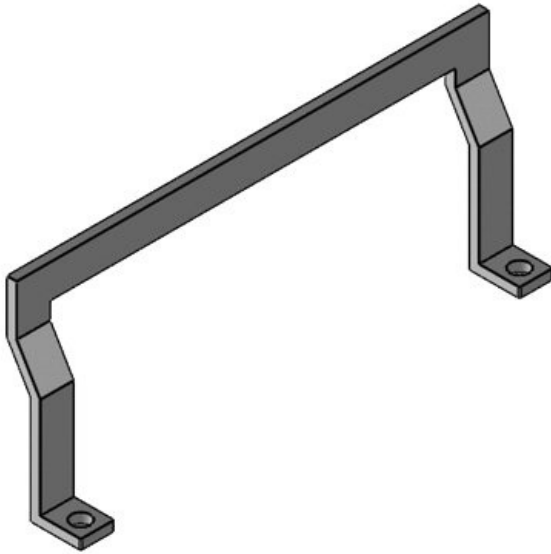


KEL-EMC-PF 183

订货号	39190	安装高度	13 mm
EAN	4251269318	适用于 :	KEL 183, KEL 183-E
包装单位	1		
长度 L1	200 mm		
长度 L2	95 mm		
宽度	35 mm		
高度	13 mm		



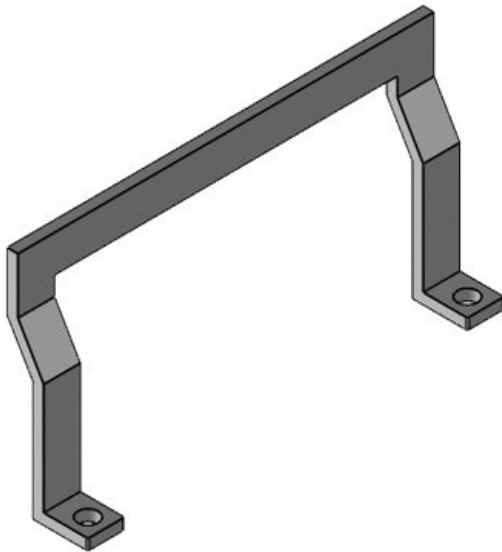
KEL-EMC-PFM 24



订货号 **39181** 安装高度
EAN **4251269318** 适用于：
368
包装单位 **1**
长度 L1 **140 mm**
长度 L2 **130 mm**
宽度 **60 mm**
高度 **22 mm**

22 mm
KEL-ER 24,
KEL 24, KEL-
U 24, KEL-
QUICK 24,
KEL-BES 24,
KEL-BES-S
24, KEL-DPU
24

KEL-EMC-PFM 16

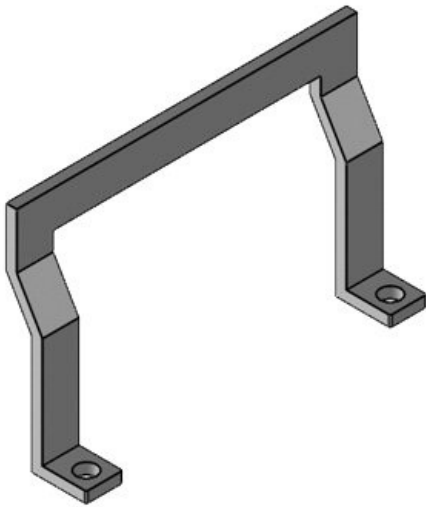


订货号 **39183** 安装高度
EAN **4251269318** 适用于：
344
包装单位 **1**
长度 L1 **113 mm**
长度 L2 **103 mm**
宽度 **60 mm**
高度 **22 mm**

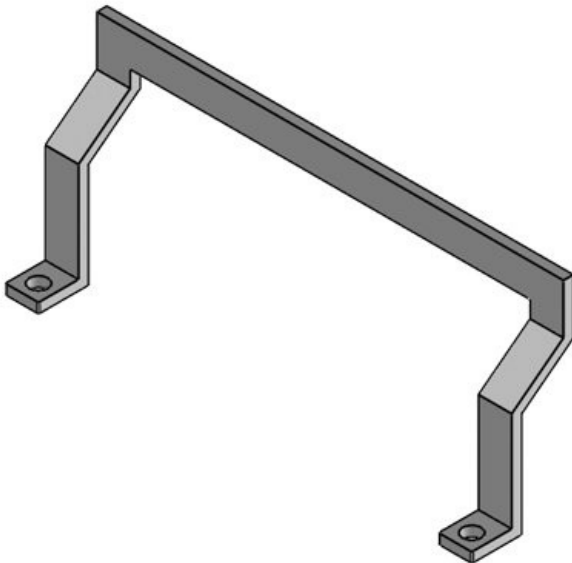
22 mm
KEL-ER 16,
KEL 16, KEL-
U 16, KEL-
QUICK 16,
KEL-BES 16,
KEL-BES-S
16, KEL-DPZ
16

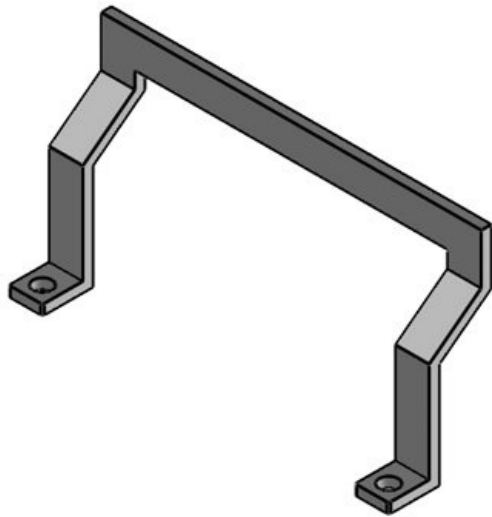
KEL-EMC-PFM 10

订货号	39184	安装高度	22 mm
EAN	4251269318	适用于 :	KEL-ER 10, KEL 10, KEL-U 10, KEL-QUICK 10, KEL-BES 10, KEL-BES-S 10
包装单位	1		
长度 L1	93 mm		
长度 L2	83 mm		
宽度	60 mm		
高度	22 mm		

**KDR-EMC-PFM 24**

订货号	39191	安装高度	30,5 mm
EAN	4251269321	螺钉孔的数量	2
	528	螺钉的直径	5,5 mm
包装单位	1	适用于 :	KDR-ESR-VX25
长度	140 mm		
长度 L2	130 mm		
宽度	60 mm		
高度	30,5 mm		





订货号	39192	安装高度	30,5 mm
EAN	4251269321	螺钉孔的数量	2
	535	螺钉的直径	5,5 mm
包装单位	1	适用于：	KDR-ESR- VX25
长度	113 mm		
长度 L2	103 mm		
宽度	60 mm		
高度	30,5 mm		